

2021年五、六月份开始实施的工程建设标准

序号	标准编号	标准名称	发布日期	实施日期
1	GB50516-2010	《加氢站技术规范》	2021-3-26	2021-5-1
2	GB50026-2020	《工程测量标准》	2020-11-10	2021-6-1
3	GB/T 24508-2020	木塑地板	2020-11-19	2021-6-1
4	GB/T 13010-2020	木材工业用单板	2020-11-19	2021-6-1
5	GB/T 38990-2020	《道路用水性环氧树脂乳化沥青混合料》	2020-7-21	2021-6-1
6	GB/T 39172-2020	电梯用非钢丝绳悬挂装置	2020-11-19	2021-6-1
7	GB/T 39434-2020	臭氧处理中央空调循环冷却水技术要求	2020-11-19	2021-6-1
8	GB/T 39237-2020	LED夜景照明应用技术要求	2020-11-19	2021-6-1
9	T/CECS 793-2020	《纵肋叠合混凝土剪力墙结构技术规程》	2020-12-27	2021-5-1
10	T/CECS 791-2020	《城镇给水气浮处理工程技术规程》	2020-12-27	2021-5-1
11	T/CECS 122-2020	《埋地硬聚氯乙烯排水管道工程技术规程》	2020-12-25	2021-5-1
12	T/CECS 790-2020	《地面三维激光扫描工程应用技术规程》	2020-12-25	2021-5-1
13	T/CECS 789-2020	《无缝保温芯材装饰一体化系统技术规程》	2020-12-25	2021-5-1
14	T/CECS 786-2020	《混凝土3D打印技术规程》	2020-12-25	2021-5-1
15	T/CECS 785-2020	《钢管混凝土桁式混合结构技术规程》	2020-12-25	2021-5-1
16	T/CECS 784-2020	《装配式建筑用门窗技术规程》	2020-12-25	2021-5-1
17	T/CECS 225-2020	《建筑物移位纠倾增层与改造技术标准》	2020-12-10	2021-5-1
18	T/CECS 781-2020	《短螺旋挤土灌注桩技术规程》	2020-12-10	2021-5-1
19	T/CECS 780-2020	《螺杆灌注桩技术规程》	2020-12-10	2021-5-1
20	T/CECS G: C10-03-2020	《公路海绵设施技术规程》	2020-12-10	2021-5-1
21	T/CECS 10121-2021	《球墨铸铁聚乙烯复合管》	2021-1-19	2021-6-1
22	T/CECS 10120-2021	《不锈钢复合钢制对焊管件》	2021-1-29	2021-6-1
23	T/CECS 10119-2021	《玻纤带增强聚乙烯复合管材》	2021-1-29	2021-6-1
24	T/CECS 10118-2021	《反射隔热金属板》	2021-1-26	2021-6-1
25	T/CECS 815-2021	《埋地双轴向取氧聚乙烯(PVC-O) 给水管道工程技术规程》	2021-1-29	2021-6-1
26	T/CECS 814-2021	《后浇清水混凝土技术规程》	2021-1-29	2021-6-1
27	T/CECS 813-2021	《扩孔自锁锚固技术规程》	2021-1-29	2021-6-1
28	T/CECS 812-2021	《绿色装配式边坡防护技术规程》	2021-1-29	2021-6-1
29	T/CECS 811-2021	《建筑门窗玻璃幕墙热工性能现场检测规程》	2021-1-29	2021-6-1
30	T/CECS 800-2021	《混凝土结构钢筋详图设计标准》	2021-1-26	2021-6-1
31	T/CECS 809-2021	《螺栓连接多层全装配式混凝土墙板结构技术规程》	2021-1-18	2021-6-1
32	T/CECS 808-2021	《数据中心二氧化碳灭火器应用技术规程》	2021-1-18	2021-6-1
33	T/CECS 807-2021	《建筑木结构用防火涂料及阻燃处理剂应用技术规程》	2021-1-18	2021-6-1
34	T/CECS 806-2021	《建筑幕墙防火技术规程》	2021-1-18	2021-6-1
35	T/CECS 277-2021	《建筑给排水薄壁不锈钢管连接技术规程》	2021-1-18	2021-6-1
36	T/CECS 795-2021	《竖向分布钢筋不连接装配式混凝土剪力墙结构技术规程》	2021-1-5	2021-6-1
37	T/CECS 794-2021	《混凝土板桩支护技术规程》	2021-1-5	2021-6-1
38	T/CECS 10114-2021	《增强高密度聚乙烯(HDPE-IW)六棱结构壁管材》	2021-1-5	2021-6-1

立夏诗句

- 1、日长睡起无情思，闲看儿童捉柳花。——杨万里《闲居初夏午睡起》
- 2、首夏犹清和，芳草亦未歇。——谢灵运《游赤石进帆海》
- 3、芳菲歇去何须恨，夏木阴阴正可人。——秦观《三月晦日偶题》
- 4、雁引愁心去，山衔好月来。——李白《与夏十二登岳阳楼》
- 5、荷风送香气，竹露滴清响。——孟浩然《夏日南亭怀辛大》
- 6、荷笠带斜阳，青山独归远。——刘长卿《送灵澈上人》
- 7、惟有绿荷红菡萏，卷舒开合任天真。——李商隐《赠荷花》
- 8、一江烟水照晴岚，两岸人家接画檐，菱荷丛一段秋光淡。——张养浩《水仙子·咏江南》



中衡咨询

中衡设计集团
工程咨询有限公司

第六十八期
2021年4月8日

内部刊物
注意保存



抓党建 聚合力 促发展 第五支部开展党建活动

3月27日，中共中衡设计集团第五党支部开展了开展民主评议党员活动。支部书记韦文斌带领大家重温党史，学习新党章和习总书记的重要讲话，讨论预备党员转正，进行支部班



组增补选举。通过活动进一步提升党员理论修养，提高了基层党组织凝聚力和战斗力。

专业培训，经验分享，逐步提高

—公司举办项目全过程工程咨询及地连墙施工技术经验交流会



3月13日，由资深项目管理专家潘学富以西咸新区丝路经济带能源金融贸易区起步区一期项目项目案例做了全过程工程咨询系统的专业讲座，分享了案例中项目管理的要点、难点和重点，总结了心得体会。

公司100余名在苏项目人员参加了现场培训，潘总详尽的授课让大家受益匪浅。

苏州自贸商务中心项目正值地连墙施工过程中，参加培训的人员进行了现场观摩，并由项目工程师杨洋进行了地连墙施工过程监理工作的要点分享。理论与实践相结合，取得了良好的培训效果。



简述监理对高支模盘扣式模板支架的安全管理

前言：由于盘扣式脚手架较传统的钢管脚手架安全性更高、材料质量更好、搭设更方便，苏州建筑行业采用盘扣式脚手架的工程数量也在逐渐增加，在此对监理在高支模盘扣式脚手架的安全管理进行简述。

一、高支模盘扣式模板支架的安全管理依据

1、《建筑施工承插型盘扣件钢管支架安全技术规程》（JGJ231-2010）

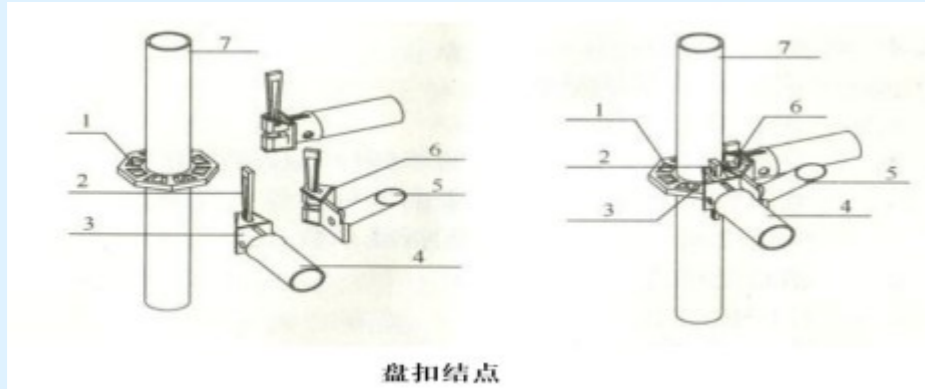
2、专家论证通过的专项施工方案

3、监理实施细则

二、高支模盘扣式模板支架的搭设

盘扣的主要构配件

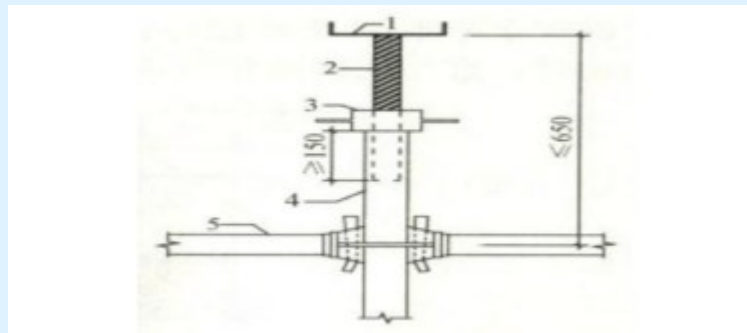
(1) 盘扣节点：



1-连接盘；2-插销；3-水平杆杆端扣接头；4-水平杆；
5-斜杆；6-斜杆杆端扣接头；7-立杆

(2) 可调托及悬臂：

模板支架可调托伸出顶层水平杆或双槽钢托梁的悬臂长度严禁超过650mm，且丝杆外露长度严禁超过400mm，可调托座插入立杆或双槽钢托梁长度不得小于150mm。



1-可调托；2-螺杆；3-调节螺母；4-立杆；5-水平杆

2、地基与基础：

- (1) 应按专项施工方案的要求进行施工，并按基础承载力进行验收。
- (2) 当地基高差较大时应采用可调底托及立杆0.5的节点位差配合调整。
- (3) 模板支架应在地基基础验收合格后进行搭设。

3、架体搭设

- (1) 立杆定位：应按专项施工方案放线确定。
- (2) 可调底托的放置：根据立杆的定位放置可调底托。
- (3) 搭设顺序：按先立杆—后水平杆—再斜杆的顺序搭设，形成基本的架体单元，应以此扩展搭设成整体支架体系。

4、搭设完成的高支模盘扣式模板支架架体须经施工单位管理人员自检合格后报业主、监理验收，并应确认符合专项施工方案的要求。

供稿：裴志远

浅谈软基处理工程质量控制措施

一、工程概况

某工程软土路基起讫桩号为：K1+206.324-K1+758.089长551.765m，处理形式采用水泥搅拌桩进行地基加固，水泥土搅拌桩约130000延米；桩长包括5.0m、5.5m、7m、12.5m等四种。

二、施工过程工序质量控制要点

1) 施工准备阶段

- A) 仔细阅读施工图纸中技术要求及相关技术参数，坐标、高程控制点复核，现场平整场地，桩位放样等
- B) 搅拌机械设备安装并检测合格；特种作业人员证件核对；现场测量、试验仪器检定证书齐全有效；
- C) 水泥等原材料进场验收，见证取样送检3天强度合格；
- D) 按施工技术规程的搅拌工艺流程进行工艺性试桩，对工艺试桩的质量进行检验，确定施工参数。

2) 设备就位

检查起吊设备的平整度，导向架搅拌轴的垂直度、桩位对中及搅拌头翼片直径允许偏差符合规范要求。

3) 制备水泥浆液

根据实验验证确定的水泥掺入量及水灰比（见下图），配制水泥浆液，要求搅拌均匀。

4) 成桩质量检验

通过全过程旁站进行质量控制，用泥浆比重计随机抽查水泥浆液的比重，允许偏差见下表。

1、水泥搅拌桩成桩允许偏差表

序号	检查项目	检查频率		允许偏差或允许值		检查方法
		范围	点数	单位	数值	
1	桩底标高	每根	1	mm	+100、-50	测钻杆长度
2	桩位偏差	每根	1	mm	<20	用钢尺量
3	桩径	每根	1	mm	±20	用钢尺量
4	垂直度	每根	全过程	mm	≤1.5%	经纬仪

2、工程质量控制汇总表

项目	质量标准
复核轴线桩位布置、尺寸和桩数	符合设计和规范要求，桩位布置与设计图的误差不得大于50mm。
水泥品种、强度等级，水泥浆的水灰比和外加剂品种、掺量	采用42.5级及以上水泥浆，水灰比的配置一般不超过0.5，静置超过2h的浆液应废弃，水泥浆制备时间大于4分钟。
水泥用量、提升时间、复搅次数	水泥用量比不小于12%，预搅下钻速度≤1.0m/min，提升钻具速度≤0.8m/min，喷浆搅拌（重复搅拌）提升至离整平高程下0.3m处停喷，下沉或提升的时间应有专人记录，时间误差不得大于5秒，浆液罐容量不小于1根桩的用灰量加50KG，停电、灰管堵塞在12小时内补救，搭接长度不小于1.0m，检验搅拌均匀性，观察颜色是否一致。
桩位中心位移	桩位偏差不得大于50mm

立夏诗句

10、清江一曲抱村流，长夏江村事事幽。
——杜甫《江村》

11、仲夏苦夜短，开轩纳微凉。
——杜甫《夏夜叹》

12、石榴半吐红巾蹙。
——苏轼《贺新郎·夏景》

13、拥红妆，翻翠盖，花影暗南浦。
——高观国《祝英台近·荷花》

14、叹息老来交旧尽，睡来谁共午瓯茶。
——陆游《幽居初夏》

15、手弄生绡白团扇，扇手一时似玉。
——苏轼《贺新郎·夏景》

16、一夜雨声凉到梦，万荷叶上送秋来。
——陈文述《夏日杂诗》